
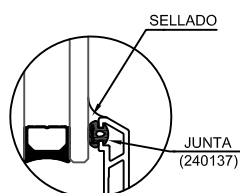


| INTERIORES | | |
|------------|--------------|---|
| Referencia | Espesor (mm) | Dibujo |
| 240135 | 4 |  |
| 242701 | 5 |  |
| 240136 | 6 |  |
| 250097 | 7 |  |
| 250098 | 8 |  |
| 250092 | 9 |  |

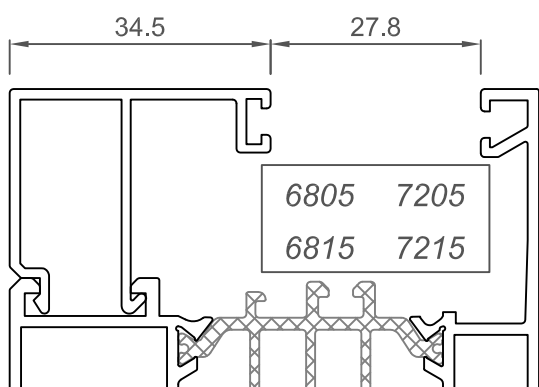
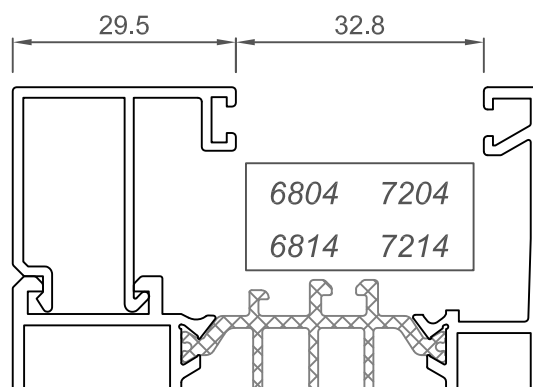
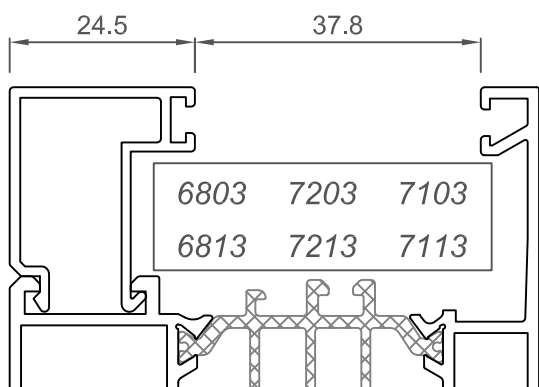
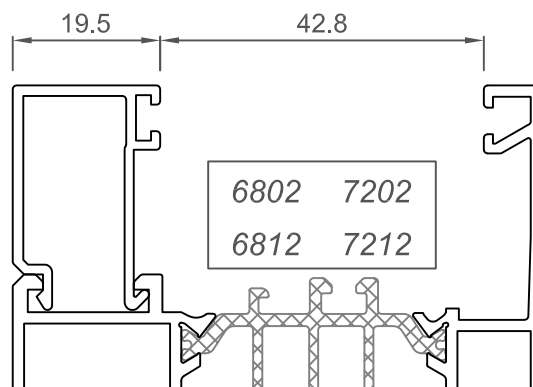
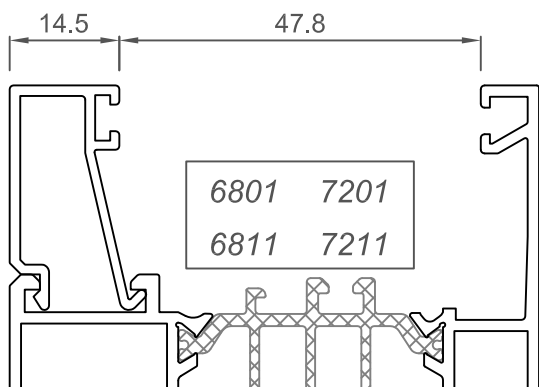
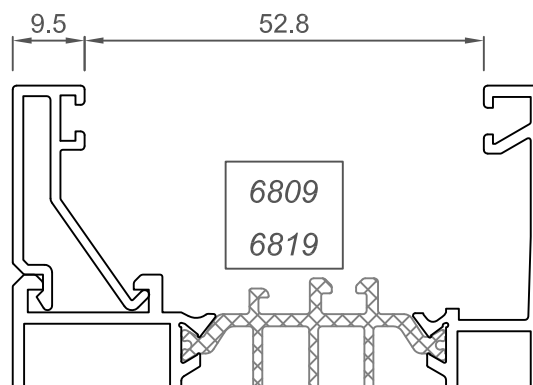
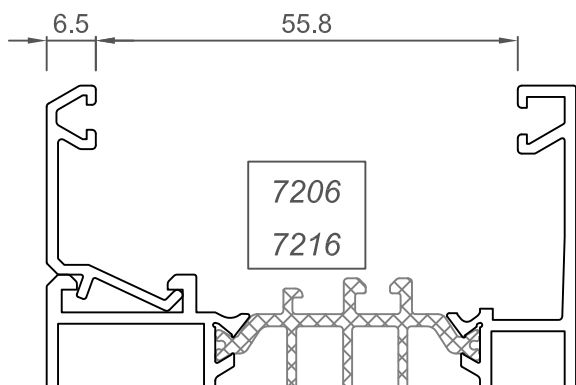
| EXTERIORES | | |
|------------|--------------|---|
| Referencia | Espesor (mm) | Dibujo |
| 240124 | 3.6 |  |



| ACRISTALAMIENTO EN COR-7347, 7348, 7381, 7382, 7383, 7385, 7396, 7397, 7398 | | | | | | Junta exterior 240124 (3,60) | |
|---|-------|--------------|-------|--------|--------|------------------------------|----------------|
| Junquillos | | | | Cota A | Cota B | Vidrio | Junta Interior |
| Rectos | | Achaflanados | | | | | |
| Clip | Grapa | Clip | Grapa | | | | |
| -- | -- | 7206 | 7216 | 6,5 | 60,6 | 53 | 4,00 |
| | | | | | | 52 | 5,00 |
| | | | | | | 51 | 6,00 |
| | | | | | | 50 | 7,00 |
| | | | | | | 49 | 8,00 |
| | | | | | | 48 | 9,00 |
| 6809 | 6819 | -- | -- | 9,5 | 57,6 | 50 | 4,00 |
| | | | | | | 49 | 5,00 |
| | | | | | | 48 | 6,00 |
| | | | | | | 47 | 7,00 |
| | | | | | | 46 | 8,00 |
| | | | | | | 45 | 9,00 |
| 6801 | 6811 | 7201 | 7211 | 14,5 | 52,6 | 45 | 4,00 |
| | | | | | | 44 | 5,00 |
| | | | | | | 43 | 6,00 |
| | | | | | | 42 | 7,00 |
| | | | | | | 41 | 8,00 |
| | | | | | | 40 | 9,00 |
| 6802 | 6812 | 7202 | 7212 | 19,5 | 47,6 | 40 | 4,00 |
| | | | | | | 39 | 5,00 |
| | | | | | | 38 | 6,00 |
| | | | | | | 37 | 7,00 |
| | | | | | | 36 | 8,00 |
| | | | | | | 35 | 9,00 |
| 6803 | 6813 | 7203 | 7213 | 24,5 | 42,6 | 35 | 4,00 |
| | | | | | | 34 | 5,00 |
| | | | | | | 33 | 6,00 |
| | | | | | | 32 | 7,00 |
| | | | | | | 31 | 8,00 |
| | | | | | | 30 | 9,00 |
| 6804 | 6814 | 7204 | 7214 | 29,5 | 37,6 | 30 | 4,00 |
| | | | | | | 29 | 5,00 |
| | | | | | | 28 | 6,00 |
| | | | | | | 27 | 7,00 |
| | | | | | | 26 | 8,00 |
| | | | | | | 25 | 9,00 |
| 6805 | 6815 | 7205 | 7215 | 34,5 | 32,6 | 25 | 4,00 |
| | | | | | | 24 | 5,00 |
| | | | | | | 23 | 6,00 |
| | | | | | | 22 | 7,00 |
| | | | | | | 21 | 8,00 |
| | | | | | | 20 | 9,00 |
| Curvos | | 7103 | 7113 | 24,5 | 42,6 | 35 | 4,00 |
| | | | | | | 34 | 5,00 |
| | | | | | | 33 | 6,00 |
| | | | | | | 32 | 7,00 |
| | | | | | | 31 | 8,00 |
| | | | | | | 30 | 9,00 |

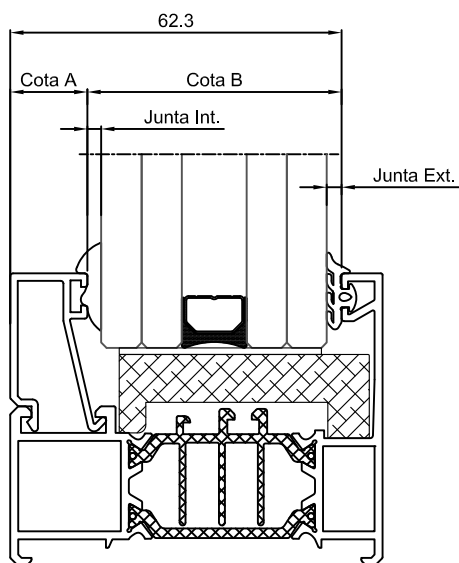
Notas:

- Existen 2 juntas exteriores adicionales, con referencias 240125 y 240126, de 4.60 y 8.60 mm de espesor respectivamente.
- Existe junta para sellado exterior (Ref. 240137). Acristamiento equivalente a junta exterior Ref. 240124.




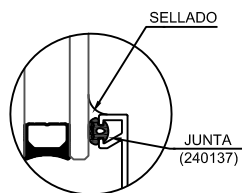
Nota:

- El uso de junquillos de grapa solo es aconsejable cuando éstos se combinan con sus correspondientes junquillos de clip, en el acristalamiento de un vidrio. Utilizar solamente junquillos de grapa para acristalar un vidrio, es muy peligroso, ya que éstos pueden saltar a partir de una cierta presión.



| INTERIORES | | |
|------------|--------------|---|
| Referencia | Espesor (mm) | Dibujo |
| 240135 | 4 |  |
| 242701 | 5 |  |
| 240136 | 6 |  |
| 250097 | 7 |  |
| 250098 | 8 |  |
| 250092 | 9 |  |

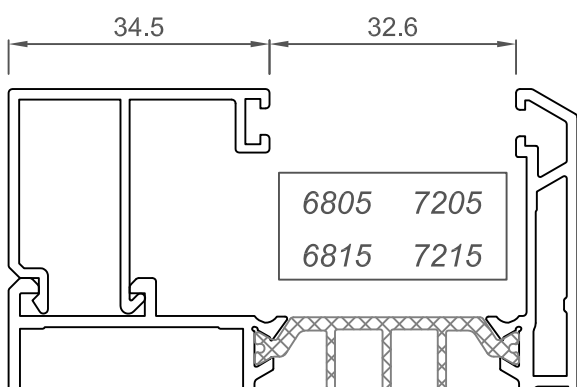
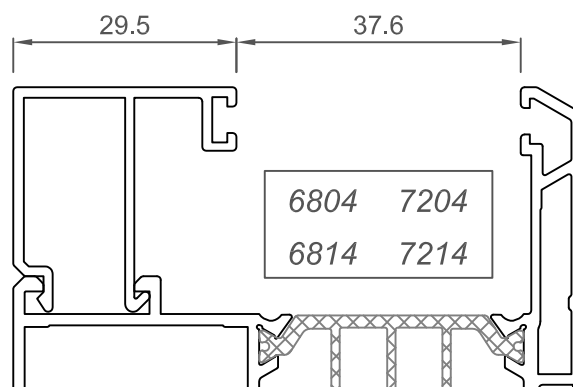
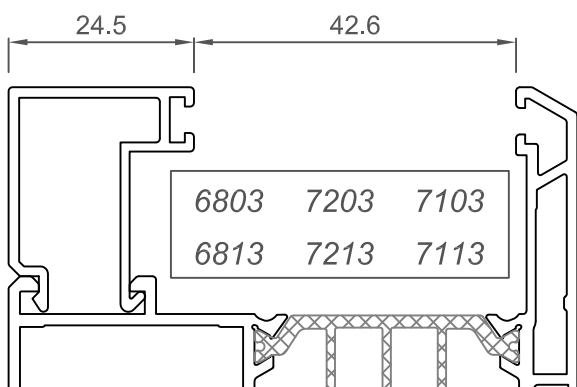
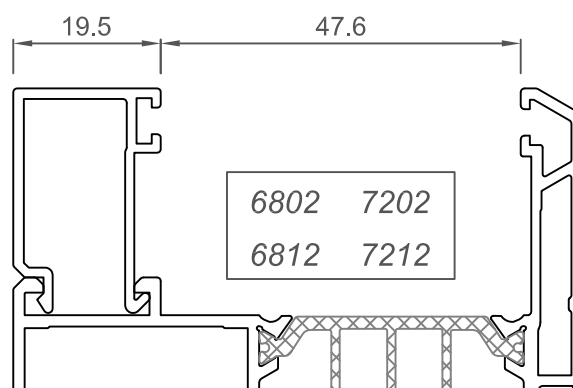
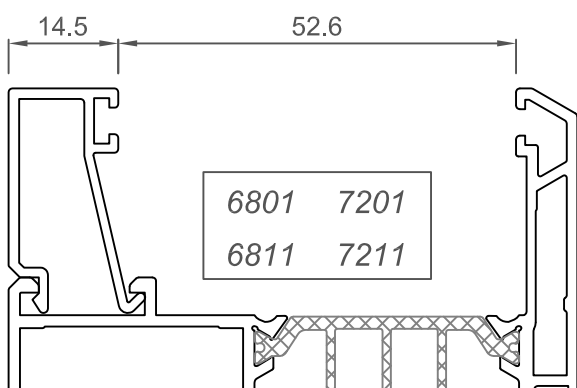
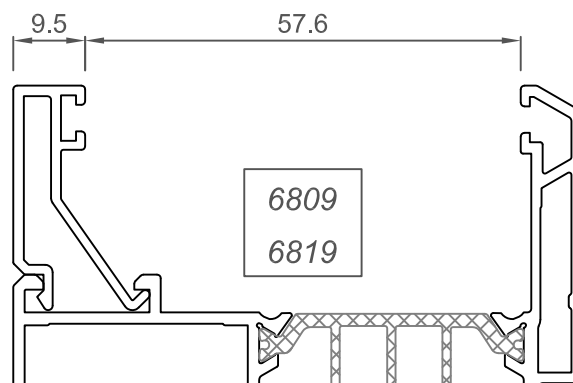
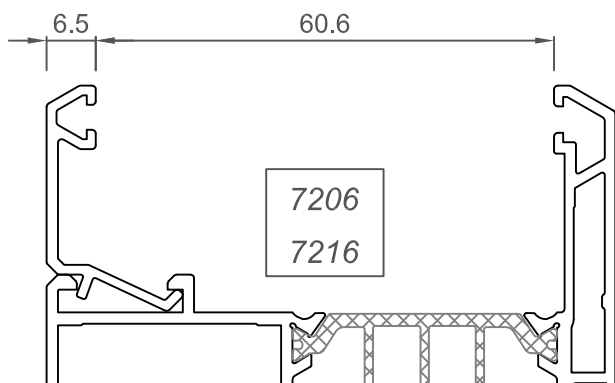
| EXTERIORES | | |
|------------|--------------|---|
| Referencia | Espesor (mm) | Dibujo |
| 240124 | 3.6 |  |



| ACRISTALAMIENTOS EN COR-7328,7330, 7331, 7332, 7333, 7334, 7335, 7336, 7337, 7338, 7339, 7350, 7368, 7369, 7370, 7371, 7372, 7374, 7375, 7376 | | | | | | Junta exterior 240124 (3,60) | |
|---|-------|--------------|-------|--------|--------|------------------------------|----------------|
| Junquillos | | | | Cota A | Cota B | Vidrio | Junta Interior |
| Rectos | | Achaflanados | | | | | |
| Clip | Grapa | Clip | Grapa | | | | |
| -- | -- | 7206 | 7216 | 6,5 | 55,8 | 48 | 4,00 |
| | | | | | | 47 | 5,00 |
| | | | | | | 46 | 6,00 |
| | | | | | | 45 | 7,00 |
| | | | | | | 44 | 8,00 |
| | | | | | | 43 | 9,00 |
| | | | | | | 45 | 4,00 |
| | | | | | | 44 | 5,00 |
| 6809 | 6819 | -- | -- | 9,5 | 52,8 | 43 | 6,00 |
| | | | | | | 42 | 7,00 |
| | | | | | | 41 | 8,00 |
| | | | | | | 40 | 9,00 |
| | | | | | | 40 | 4,00 |
| | | | | | | 39 | 5,00 |
| 6801 | 6811 | 7201 | 7211 | 14,5 | 47,8 | 38 | 6,00 |
| | | | | | | 37 | 7,00 |
| | | | | | | 36 | 8,00 |
| | | | | | | 35 | 9,00 |
| | | | | | | 35 | 4,00 |
| | | | | | | 34 | 5,00 |
| 6802 | 6812 | 7202 | 7212 | 19,5 | 42,8 | 33 | 6,00 |
| | | | | | | 32 | 7,00 |
| | | | | | | 31 | 8,00 |
| | | | | | | 30 | 9,00 |
| | | | | | | 30 | 4,00 |
| | | | | | | 29 | 5,00 |
| 6803 | 6813 | 7203 | 7213 | 24,5 | 37,8 | 28 | 6,00 |
| | | | | | | 27 | 7,00 |
| | | | | | | 26 | 8,00 |
| | | | | | | 25 | 9,00 |
| | | | | | | 25 | 4,00 |
| | | | | | | 24 | 5,00 |
| 6804 | 6814 | 7204 | 7214 | 29,5 | 32,8 | 23 | 6,00 |
| | | | | | | 22 | 7,00 |
| | | | | | | 21 | 8,00 |
| | | | | | | 20 | 9,00 |
| | | | | | | 20 | 4,00 |
| | | | | | | 19 | 5,00 |
| 6805 | 6815 | 7205 | 7215 | 34,5 | 27,8 | 18 | 6,00 |
| | | | | | | 17 | 7,00 |
| | | | | | | 16 | 8,00 |
| | | | | | | 15 | 9,00 |
| | | | | | | 30 | 4,00 |
| | | | | | | 29 | 5,00 |
| Curvos | | 7103 | 7113 | 24,5 | 37,8 | 28 | 6,00 |
| | | | | | | 27 | 7,00 |
| | | | | | | 26 | 8,00 |
| | | | | | | 25 | 9,00 |

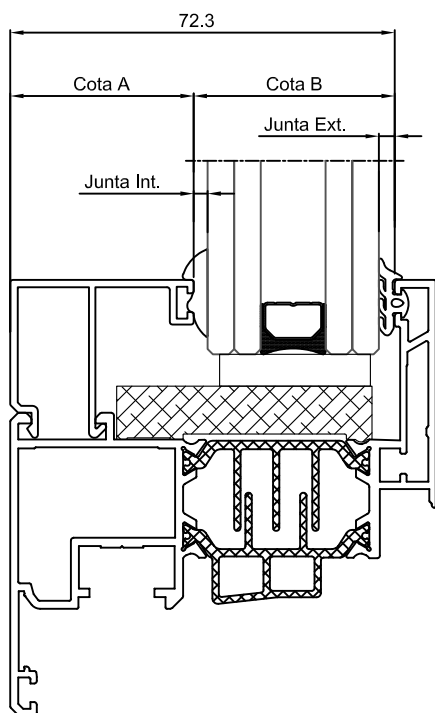
Notas:

- Existen 2 juntas exteriores adicionales, con referencias 240125 y 240126, de 4.60 y 8.60 mm de espesor respectivamente.
- Existe junta para sellado exterior (Ref. 240137). Acristalamiento equivalente a junta exterior Ref. 240124.




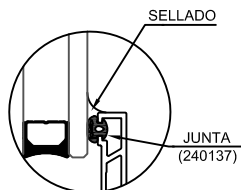
Nota:

- El uso de junquillos de grapa solo es aconsejable cuando éstos se combinan con sus correspondientes junquillos de clip, en el acristamiento de un vidrio. Utilizar solamente junquillos de grapa para acristalar un vidrio, es muy peligroso, ya que éstos pueden saltar a partir de una cierta presión.



| INTERIORES | | |
|------------|--------------|---|
| Referencia | Espesor (mm) | Dibujo |
| 240135 | 4 |  |
| 242701 | 5 |  |
| 240136 | 6 |  |
| 250097 | 7 |  |
| 250098 | 8 |  |
| 250092 | 9 |  |

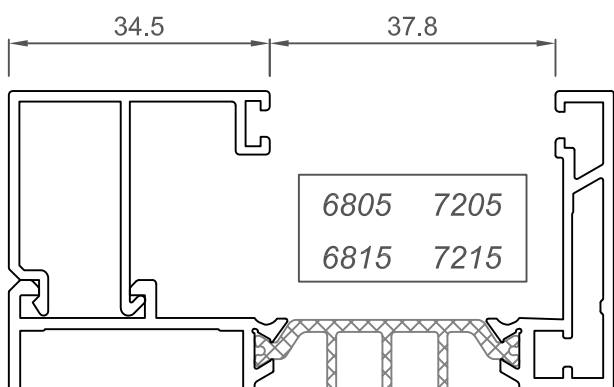
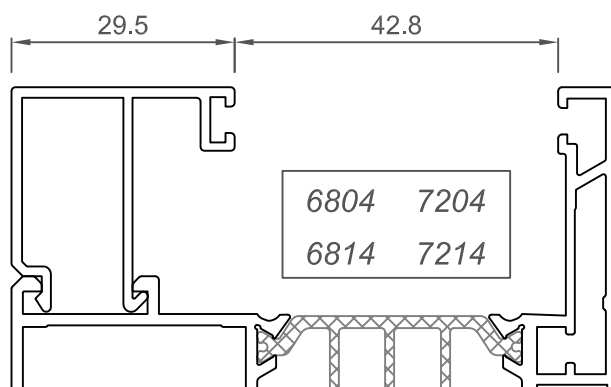
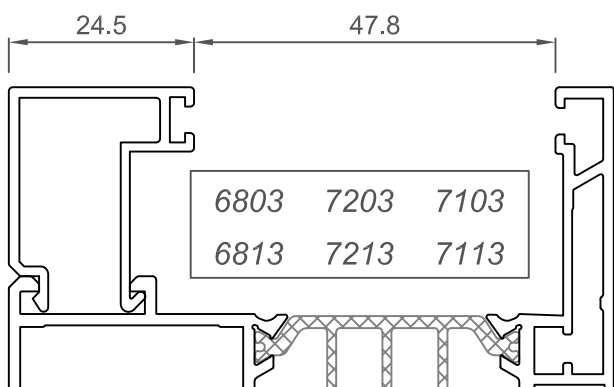
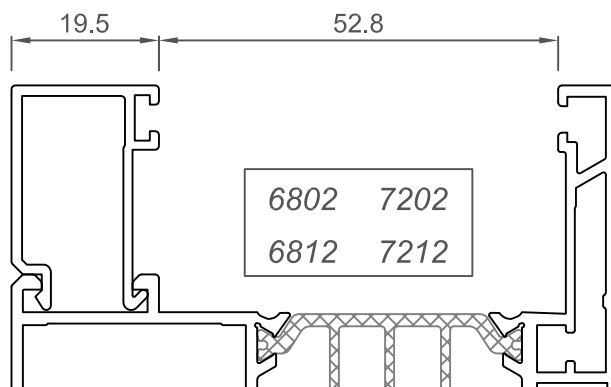
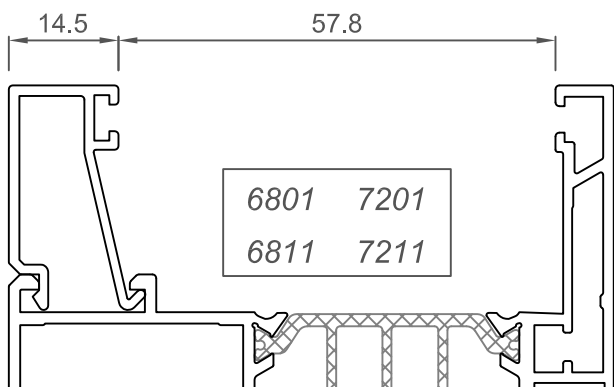
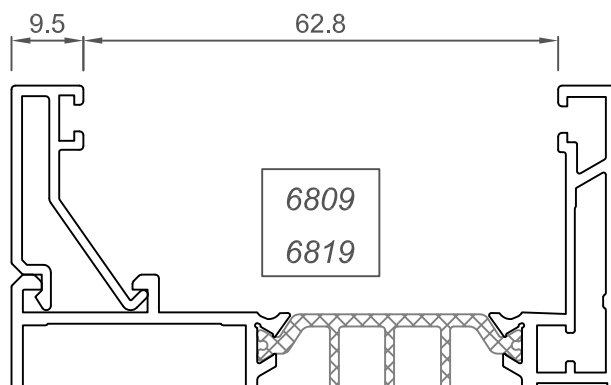
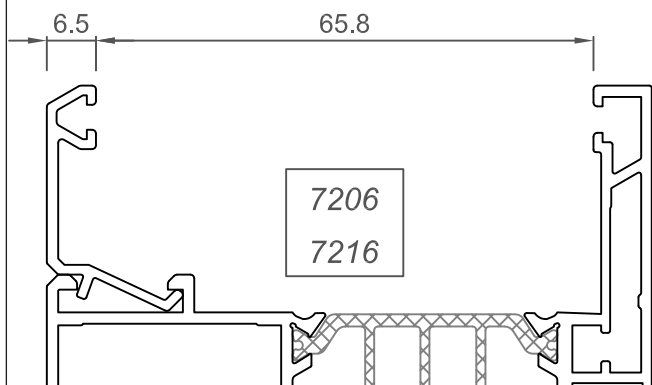
| EXTERIORES | | |
|------------|--------------|---|
| Referencia | Espesor (mm) | Dibujo |
| 240124 | 3.6 |  |



| ACRISTALAMIENTO EN COR-7386, 7392, 7393, 7399 | | | | | | Junta exterior 240124 (3,60) | |
|---|-------|--------------|-------|--------|--------|------------------------------|----------------|
| Junquillos | | | | Cota A | Cota B | Vidrio | Junta Interior |
| Rectos | | Achaflanados | | | | | |
| Clip | Grapa | Clip | Grapa | | | | |
| -- | -- | 7206 | 7216 | 6,5 | 65,8 | 58 | 4,00 |
| | | | | | | 57 | 5,00 |
| | | | | | | 56 | 6,00 |
| | | | | | | 55 | 7,00 |
| | | | | | | 54 | 8,00 |
| | | | | | | 53 | 9,00 |
| | | | | | | 55 | 4,00 |
| | | | | | | 54 | 5,00 |
| 6809 | 6819 | -- | -- | 9,5 | 62,8 | 53 | 6,00 |
| | | | | | | 52 | 7,00 |
| | | | | | | 51 | 8,00 |
| | | | | | | 50 | 9,00 |
| | | | | | | 50 | 4,00 |
| | | | | | | 49 | 5,00 |
| 6801 | 6811 | 7201 | 7211 | 14,5 | 57,8 | 48 | 6,00 |
| | | | | | | 47 | 7,00 |
| | | | | | | 46 | 8,00 |
| | | | | | | 45 | 9,00 |
| | | | | | | 45 | 4,00 |
| | | | | | | 44 | 5,00 |
| 6802 | 6812 | 7202 | 7212 | 19,5 | 52,8 | 43 | 6,00 |
| | | | | | | 42 | 7,00 |
| | | | | | | 41 | 8,00 |
| | | | | | | 40 | 9,00 |
| | | | | | | 40 | 4,00 |
| | | | | | | 39 | 5,00 |
| 6803 | 6813 | 7203 | 7213 | 24,5 | 47,8 | 38 | 6,00 |
| | | | | | | 37 | 7,00 |
| | | | | | | 36 | 8,00 |
| | | | | | | 35 | 9,00 |
| | | | | | | 35 | 4,00 |
| | | | | | | 34 | 5,00 |
| 6804 | 6814 | 7204 | 7214 | 29,5 | 42,8 | 33 | 6,00 |
| | | | | | | 32 | 7,00 |
| | | | | | | 31 | 8,00 |
| | | | | | | 30 | 9,00 |
| | | | | | | 30 | 4,00 |
| | | | | | | 29 | 5,00 |
| 6805 | 6815 | 7205 | 7215 | 34,5 | 37,8 | 28 | 6,00 |
| | | | | | | 27 | 7,00 |
| | | | | | | 26 | 8,00 |
| | | | | | | 25 | 9,00 |
| | | | | | | 40 | 4,00 |
| | | | | | | 39 | 5,00 |
| Curvos | | 7103 | 7113 | 24,5 | 47,8 | 38 | 6,00 |
| | | | | | | 37 | 7,00 |
| | | | | | | 36 | 8,00 |
| | | | | | | 35 | 9,00 |

Notas:

- Existen 2 juntas exteriores adicionales, con referencias 240125 y 240126, de 4.60 y 8.60 mm de espesor respectivamente.
- Existe junta para sellado exterior (Ref. 240137). Acristalamiento equivalente a junta exterior Ref. 240124.



Nota:

- El uso de junquillos de grapa solo es aconsejable cuando éstos se combinan con sus correspondientes junquillos de clip, en el acristamiento de un vidrio. Utilizar solamente junquillos de grapa para acristalar un vidrio, es muy peligroso, ya que éstos pueden saltar a partir de una cierta presión.